

# Dell FluidFS NAS Çözümleri Kullanıcı El Kitabı

Resmi Model: E02T and C11M  
Resmi Tip: E02T001 and C11M001



# Notlar, Dikkat Edilecek Noktalar ve Uyarılar



**NOT:** NOT, bilgisayarınızı daha iyi kullanmanızı sağlayan önemli bilgileri anlatır.



**DİKKAT:** DİKKAT, donanımda olabilecek hasarları ya da veri kaybını belirtir ve bu sorunun nasıl önleneceğini anlatır.



**UYARI:** UYARI, meydana gelebilecek olası maddi hasar, kişisel yaralanma veya ölüm tehlikesi anlamına gelir.

© 2012 Dell Inc.

Bu metinde kullanılan ticari markalar: Dell™, Dell logosu, Dell Precision™, OptiPlex™, Latitude™, PowerEdge™, PowerVault™, PowerConnect™, OpenManage™, EqualLogic™, Compellent™, KACE™, FlexAddress™, Force10™ ve Vostro™ Dell Inc. şirketine ait ticari markalardır. Intel®, Pentium®, Xeon®, Core® ve Celeron® ABD ve diğer ülkelerde Intel Corporation'a ait tescilli ticari markalardır. AMD® tescilli bir ticari markadır ve AMD Opteron™, AMD Phenom™ ve AMD Sempron™; Advanced Micro Devices, Inc. şirketine ait ticari markalardır. Microsoft®, Windows®, Windows Server®, Internet Explorer®, MS-DOS®, Active Directory® ve Windows Vista® Amerika Birleşik Devletleri ve/veya diğer ülkelerde Microsoft Corporation'a ait ticari markalar ya da tescilli ticari markalardır. Red Hat® ve Red Hat® Enterprise Linux® Amerika Birleşik Devletleri ve/veya diğer ülkelerde Red Hat, Inc. şirketine ait tescilli ticari markalardır. Novell® ve SUSE® Amerika Birleşik Devletleri ve diğer ülkelerde Novell Inc. şirketine ait ticari markalardır. Oracle®; Oracle Corporation ve/veya iştiraklerine ait tescilli bir ticari markadır. Citrix®, Xen®, XenServer® ve XenMotion®, Amerika Birleşik Devletleri ve/veya başka ülkelerde Citrix Systems, Inc. şirketine ait tescilli ticari markalar ya da ticari markalardır. VMware®, Virtual SMP®, vMotion®, vCenter® ve vSphere® Amerika Birleşik Devletleri veya diğer ülkelerde VMWare, Inc. şirketine ait tescilli ticari markalar ya da ticari markalardır. IBM®; International Business Machines Corporation'a ait tescilli bir ticari markadır.

2012 - 03

Rev. A00

# İçindekiler

<b>Notlar, Dikkat Edilecek Noktalar ve Uyarılar.....</b>	<b>2</b>
--	----------

<b>Bölüm 1: Sisteminiz Hakkında.....</b>	<b>5</b>
--	----------

Ön Panel Özellikleri Ve Göstergeleri.....	5
Arka Panel Özellikleri Ve Göstergeleri.....	6
NIC Gösterge Kodları.....	8
SFP+ Göstergeler.....	9
Fiber Kanal LED Göstergeleri.....	9
Güç Göstergesi Kodları.....	11
Güç Kaynağı Birimi LED Gösterge Kodları.....	11
Güç Düğmesi LED Gösterge Kodları.....	11
Soğutma Fanı LED Gösterge Kodları.....	12
Güç LED'i Gösterge Kodları.....	13
Durum LED'i Gösterge Kodları.....	13
Önbellek Etkinliği LED Gösterge Kodları.....	13
İhtiyacınız Olabilecek Diğer Bilgiler.....	13

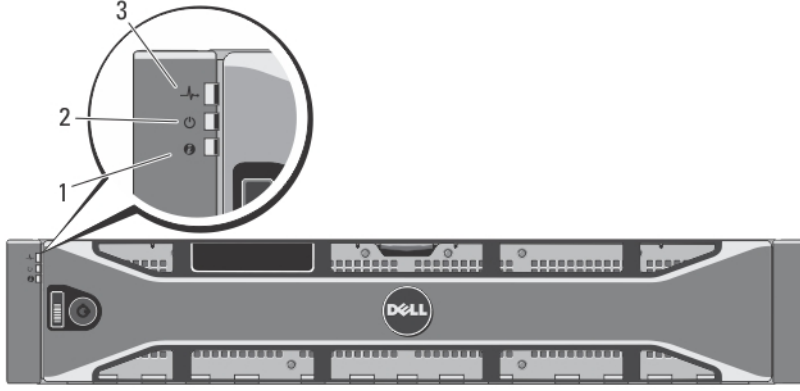
<b>Bölüm 2: Sistem Bileşenlerini Takma.....</b>	<b>15</b>
---	-----------

Önerilen Araçlar.....	15
Ön Çerçeve.....	15
Ön Çerçeveyi Takma.....	15
Ön Çerçeveyi Çıkarma.....	16
Denetleyiciler.....	16
Denetleyiciyi Çıkarma.....	16
Denetleyiciyi Takma.....	17
Güç Kaynakları.....	18
Güç Kaynağını Çıkarma.....	18
Güç Kaynağını Takma.....	19
Soğutma Fanları.....	20
Soğutma Fanı Çıkarma.....	20
Soğutma Fanı Takma.....	22
NAS Aletini Açma ve Kapatma.....	22
NAS Aletini Açma.....	23
NAS Aletini Kapatma.....	24
NAS Aletinin İç Kısmı.....	24
Ön LED Durum Modülü.....	25
Ön LED Durum Modülünü Çıkarma.....	25

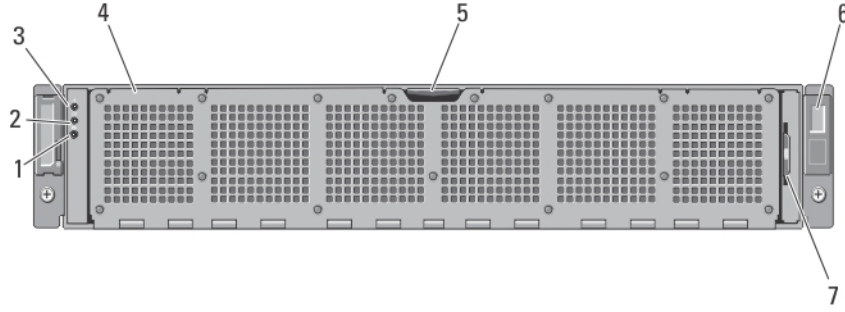
Ön LED Durum Modülünü Takma.....	26
Güç Geçiş Kartı Aksamı.....	27
Güç Geçiş Kartı Aksamını Çıkarma.....	27
Güç Geçiş Kartı Aksamını Takma.....	28
Sistem Kartı.....	29
Sistem Kartını Çıkarma.....	29
Sistem Kartını Takma.....	30
Denetleyiciyi Açma ve Kapatma.....	31
Denetleyiciyi Açma.....	31
Denetleyiciyi Kapatma.....	31
Denetleyicinin İç Kısmı.....	32
Genişletme Kartları ve Genişletme Kartı Yükselticileri.....	32
Genişletme Kartı Yükseltici Kafesini ve Genişletme Kartlarını Çıkarma.....	33
Genişletme Kartı Yükselticisi Kafesini ve Genişletme Kartlarını Takma.....	35
<b>Bölüm 3: Sisteminizde Sorun Giderme.....</b>	<b>37</b>
Önce Güvenlik - Sizin ve Sisteminiz için.....	37
Güç Kaynaklarında Sorun Giderme.....	37
Soğutma Fanlarında Sorun Giderme.....	37
<b>Bölüm 4: Sistem Tanılamayı Kullanma.....</b>	<b>39</b>
Dell Tümüleşik Sistem Tanılama.....	39
Katiştirilmiş Sistem Tanılamayı Kullanma Zamanı.....	39
Katiştirilmiş Sistem Tanılamasını Çalıştırma.....	39
Sistem Tanılama Kontrolleri.....	40
<b>Bölüm 5: Teknik Özellikler.....</b>	<b>41</b>
<b>Bölüm 6: Yardım Alma.....</b>	<b>45</b>
Dell'e Başvurma.....	45

# Sisteminiz Hakkında




## Ön Panel Özellikleri Ve Göstergeleri



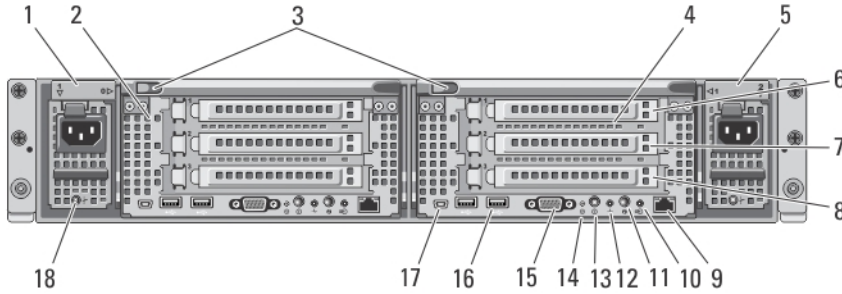
Rakam 1. Ön Çerçeve Göstergeleri



Rakam 2. Ön Panel Özellikleri ve Göstergeleri







Öge	Gösterge, Düğme veya Konektör	Simge	Açıklama
1	Sistem tanımlama düğmesi		Ön ve arka panellerdeki tanımlama düğmeleri raftaki belirli bir sistemin konumunu belirlemek için kullanılabilir. Bu düğmelerden birine basıldığında arkadaki sistem durumu göstergesi, düğmelerden birine yeniden basılıncaya kadar yanıp söner. Sistem kimliğini açık veya kapalı moda geçirmek için basın.
2	Güç açık göstergesi		Güç kaynaklarından en az biri güç girişine bağlandığında ve sisteme güç sağladığında güç LED'i yeşil yanar.
3	Sistem sağlık göstergesi		Sistem durum LED'i sadece sistem gücü açık olduğunda yanar. <ul style="list-style-type: none"> <li>Normal çalışma sırasında mavi yanar.</li> <li>Denetleyicilerinden biri donanım hatalarını, hataları veya denetleyicilerden birinin bulunmadığını bildirdiğinde sarı yanıp söner.</li> </ul>
4	Soğutma fanı erişim kapağı		Çalışırken değiştirilebilen soğutma fanlarını içinde bulundurur ve korur.
5	Soğutma fanı erişim kapağı serbest bırakma mandalı		Çalışırken değiştirilebilen soğutma fanlarına erişmek için erişim kapağı serbest bırakma mandalına basın.
6	Servis etiketi		Aletin servis etiketi bilgilerini görüntüler.
7	Bilgi etiketi		Her iki denetleyicinin sistem NIC ve BMC MAC adreslerini listeleyen kaydırmalı etiket paneli.







## Arka Panel Özellikleri Ve Göstergeleri



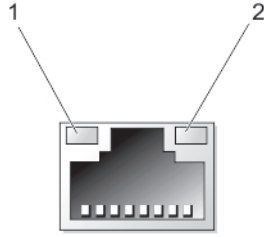
Rakam 3. Arka Panel Özellikleri ve Göstergeleri

Öge	Gösterge, Düğme veya Konektör	Simge	Açıklama
1	Güç kaynağı (PSU1)		717 W
2	Denetleyici 1		Yedekli NAS işleme birimi.

Öge	Gösterge, Düğme veya Konektör	Simge	Açıklama
3	Serbest bırakma düğmesi		Denetleyici tutma kolunun bağlantısını kesmek için serbest bırakma düğmesine basın ve depolama denetleyicisini NAS aleti kasasından çıkarın.
4	Denetleyici 2		Yedekli NAS işleme birimi.
5	Güç kaynağı (PSU2)		717 W
6	PCIe genişletme kartı yuvası (yuva 1)		Çözümünüze dayalı olarak önceden monte edilen genişletme kartını içerir.
7	PCIe genişletme kartı yuvası (yuva 2)		Çözümünüze dayalı olarak önceden monte edilen genişletme kartını içerir.
8	PCIe genişletme kartı yuvası (yuva 3)		Çözümünüze dayalı olarak önceden monte edilen genişletme kartını içerir.
9	Ethernet konektörü		Gelecekte kullanılmak üzere saklanır.
10	Önbellek aktif/yük boşaltma LED'i		Depolama denetleyicisinde önbellek bulunduğunda ve önbellek bellekten sabit sürücüyü aktarıldığında yanar. Önbellek etkinliği LED gösterge kodları hakkında daha fazla bilgi almak için, bkz. Önbellek Etkinlik LED Gösterge Kodları.
11	Sistem tanımlama düğmesi		Ön ve arka panellerdeki tanımlama düğmeleri raftaki belirli bir sistemin konumunu belirlemek için kullanılabilir. Bu düğmelerden birine basıldığında arkadaki sistem durumu göstergesi, düğmelerden birine yeniden basılıncaya kadar yanıp söner. Sistem kimliğini açık veya kapalı moda geçirmek için basın.
12	Sistem sağlık göstergesi		Sistem durum LED'i sadece sistem gücü açık olduğunda yanar. <ul style="list-style-type: none"> <li>Normal çalışma sırasında mavi yanar.</li> <li>Denetleyicilerinden biri donanım hatalarını, hataları veya denetleyicilerden birinin bulunamadığını bildirdiğinde sarı yanıp söner.</li> </ul>
13	Güç açık göstergesi, güç düğmesi		Sistem gücü açıldığında güç açık göstergesi yanar. Güç düğmesi, sisteme giden güç kaynağı çıkışını kontrol eder. <ul style="list-style-type: none"> <li>Denetleyici açıkken, denetleyici üzerindeki güç düğmesine basıp serbest bıraktığınızda denetleyici dereceli kapatma uygular.</li> <li>Denetleyici kapalıyken, denetleyici üzerindeki güç düğmesine basıp serbest bıraktığınızda denetleyici açılır.</li> </ul> <p> <b>NOT:</b> Güç düğmesine basılarak birkaç saniye basılı tutulması denetleyicinin aniden kapatılmasına neden olmaz.</p> <p>Güç düğmesi gösterge kodları hakkında daha fazla bilgi almak için, bkz. Güç Düğmesi LED Gösterge Kodları.</p>
14	Servis eylemi düğmesi		Belirli hataların giderilmesi için kullanılır. Bu düğmeye bir ataşın ucu kullanılarak basılabilir.

Öge	Gösterge, Düğme veya Konektör	Simge	Açıklama
			<p> <b>NOT:</b> Bir SCI kesintisi oluşturmak için düğmeye basın ve on saniye boyunca basılı tutun.</p> <p> <b>NOT:</b> Bu düğmeyi yalnızca yetkili destek personeli tarafından yönlendirilirsiz kullanın.</p>
15	Video konektörü		Sisteme VGA ekranı bağlamanızı sağlar.
16	USB konektörleri (2)		Sisteme USB aygıtlarını bağlamanızı sağlar. Bağlantı noktaları USB 2.0 uyumludur.
17	Seri COM bağlantı noktası (mini USB konektörü)		Sisteme seri aygıt bağlamanızı sağlar.
			<p> <b>NOT:</b> Bu konektör sadece servis için kullanılır. Bu konektörü sadece Dell desteği tarafından istendiğinde bağlayın.</p>
18	PSU göstergesi		Gücün mevcut olup olmadığını ve bir güç hatası oluşup oluşmadığını gösterir.

## NIC Gösterge Kodları



### Rakam 4. NIC Göstergesi

1. bağlantı göstergesi
2. faaliyet göstergesi

#### Gösterge

#### Gösterge Kodu

#### Bağlantı ve faaliyet göstergeleri kapalı

NIC ağa bağlı değil.

#### Bağlantı göstergesi yeşil

NIC geçerli bir ağa maksimum bağlantı noktası hızı ile bağlı (1 Gbps veya 10 Gbps).

#### Bağlantı göstergesi amber

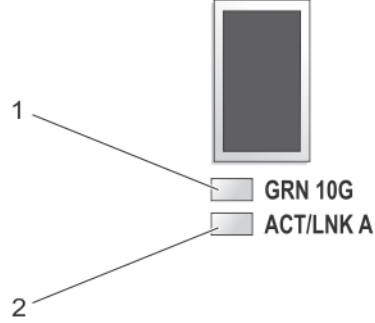
NIC geçerli bir ağa maksimum bağlantı noktası hızından daha az bir hızla bağlı.

#### Etkinlik göstergesi yeşil yanıp sönüyor

Ağ verileri gönderiliyor ya da alınıyor.



## SFP+ Göstergeler



### Rakam 5. SFP+ Göstergeler

1. bağlantı göstergesi
2. faaliyet göstergesi

#### Gösterge

**Bağlantı ve faaliyet göstergeleri kapalı**

**Bağlantı göstergesi yeşil**

**Etkinlik göstergesi yeşil yanıp sönüyor**


#### Açıklama

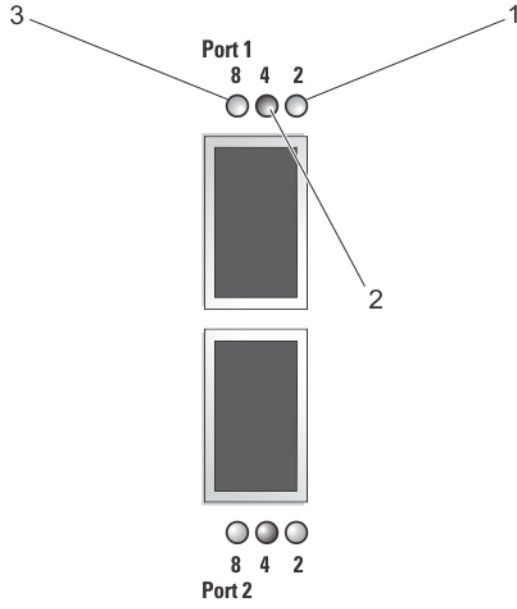
SFP+ modülü ağa bağlı değildir.

SFP+ modülü geçerli bir ağa bağlı değildir.

Ağ verileri gönderiliyor ya da alınıyor.

## Fiber Kanal LED Göstergeleri

 **NOT:** Bu fiber kanal LED gösterge kodları Dell Compellent FS8600 NAS Çözümü'ne özeldir.



#### Rakam 6. fiber Kanal Göstergeleri

1. Turuncu LED (2 Gbps)
2. Yeşil LED (4 Gbps)
3. Sarı LED (8 Gbps)

#### Gösterge

#### Açıklama

**Tüm LED'ler kapalı**

Ana bilgisayar veriyolu adaptörüne güç bağlanmadığını gösterir.

**Tüm LED'ler yanıyor**

Ana bilgisayar veriyolu adaptörüne güç bağlandığını ve ürün yazılımının başlatılmadığını gösterir.

**Tüm LED'ler yanıp sönüyor**

Ana bilgisayar veriyolu adaptörüne güç bağlandığını ve ürün yazılımının başlatıldığını gösterir.

**Sarı, Yeşil ve Turuncu LED'ler farklı sırayla yanıp sönüyor**

Ürün yazılımı hatasını gösterir.

**Turuncu LED yanıyor**

Ana bilgisayar veriyolu adaptörünün 2 Gbps bağlantıyla çevrimiçi olduğunu gösterir.

**Turuncu LED yanıp sönüyor**

2 Gbps bağlantıda G/Ç etkinliği olduğunu gösterir.

**Yeşil LED yanıyor**

Ana bilgisayar veriyolu adaptörünün 4 Gbps bağlantıyla çevrimiçi olduğunu gösterir.

**Yeşil LED yanıp sönüyor**

4 Gbps bağlantıda G/Ç etkinliği olduğunu gösterir.

**Sarı LED yanıyor**

Ana bilgisayar veriyolu adaptörünün 8 Gbps bağlantıyla çevrimiçi olduğunu gösterir.

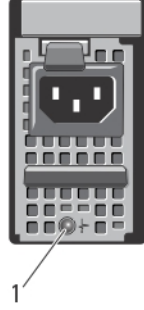
**Sarı LED yanıp sönüyor**

8 Gbps bağlantıda G/Ç etkinliği olduğunu gösterir.

# Güç Göstergesi Kodları

## Güç Kaynağı Birimi LED Gösterge Kodları

Her bir AC güç kaynağında gücün mevcut olup olmadığını veya bir güç arızası olup olmadığını belirten bir gösterge gibi hareket eden bir LED bulunur.



### Rakam 7. AC Güç Kaynağı Durumu Göstergesi

1. AC güç kaynağı durumu göstergesi

Güç Göstergesi Biçimi	Koşul
<b>Kapalı</b>	Güç bağlı değil.
<b>Yeşil</b>	Güç girişine geçerli bir güç kaynağının bağlı olduğunu ve güç kaynağının işler konumda olduğunu gösterir.
<b>Hızlı yanıp sönen turuncu</b>	Güç kaynağı ile ilgili bir sorun olduğunu gösterir.

## Güç Düğmesi LED Gösterge Kodları





Denetleyici kasasının arka tarafında bir güç düğmesi LED'i bulunur. Güç düğmesi LED'i gücün mevcut olup olmadığını veya bir güç arızası olup olmadığını ya da denetleyicinin yedek güç kaynağıyla çalışıp çalışmadığını belirten bir gösterge gibi hareket eder.

Gösterge	Açıklama
<b>Kapalı</b>	Denetleyicinin kapalı modda olduğunu gösterir.
<b>Sabit sarı</b>	Denetleyicinin açık olduğunu ve sistem açık otomatik testine (POST) girmek üzere olduğunu gösterir. Denetleyici yanıt vermiyorsa, bu durum denetleyicide BIOS POST aşamasına geçmesine izin vermeyen bir donanım arızasının mevcut olabileceğini gösterir.
<b>Yavaş yanıp sönen sarı</b>	Denetleyicinin BIOS POST modunda veya isteğe bağlı ROM yükleme aşamasında olduğunu gösterir.
<b>Yavaş yanıp sönen yeşil</b>	Denetleyicinin işletim sistemini yeniden başlatmayı denediğini gösterir.



**NOT:** LED iki saniyede bir yanıp söner.

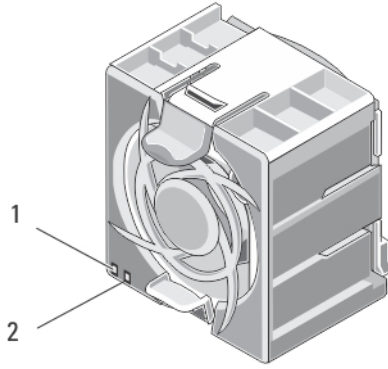
Denetleyici yanıt vermiyorsa, bu durum POST veya isteğe bağlı ROM yükleme aşamasında bir arıza oluştuğunu gösteriyor olabilir.

<b>Gösterge</b>	<b>Açıklama</b>
	<p> <b>NOT:</b> LED iki saniyede bir yanıp söner.</p> <p>Denetleyici yanıt vermiyorsa, bu durum işletim sisteminin doğru şekilde yüklenmediğini gösteriyor olabilir.</p>
<b>Sabit yeşil</b>	Denetleyicinin kümelenmediğini ve tam olarak çalıştığını gösterir.
<b>Hızlı yanıp sönen yeşil</b>	Denetleyicinin bekleme modunda olduğunu ve kümelenmek üzere beklediğini gösterir.
	<p> <b>NOT:</b> LED saniyede beş kez yanıp söner.</p>
<b>Hızlı yanıp sönen sarı</b>	Denetleyicinin pille çalışma modunda olduğunu gösterir.
	<p> <b>NOT:</b> LED saniyede beş kez yanıp söner.</p> <p> <b>NOT:</b> Denetleyici yeni bir pil ile 20 - 30 dakika pil modunda çalışabilir.</p>
<b>Değişken şekilde yanıp sönen sarı/yeşil</b>	Donanım uyumsuzluğu bulunduğunu veya beklenen donanım yapılandırmasının gerçek donanım yapılandırmasıyla eşleşmediğini gösterir. Örneğin, sekiz çekirdekli bir işlemci beklenmektedir ancak sistemdeki işlemcinin yalnızca dört çekirdekli olduğu saptanmıştır.

## Soğutma Fanı LED Gösterge Kodları

Her bir soğutma fanında iki adet LED bulunur:

- Güç LED'i
- Durum LED'i



### Rakam 8. Soğutma Fanı Göstergeleri

1. güç LED'i
2. durum LED'i

## Güç LED'i Gösterge Kodları

Gösterge	Açıklama
Kapalı	Fanda güç bulunmadığını gösterir.
Sabit yeşil	Gücün açık olduğunu gösterir.

## Durum LED'i Gösterge Kodları

Gösterge	Açıklama
Kapalı	Normal çalışma durumunu gösterir.
Yanıp sönen turuncu	Sistem arızası veya hata durumunu gösterir.

## Önbellek Etkinliği LED Gösterge Kodları

Önbellek etkinlik LED'i, depolama denetleyicisinde önbellek bulunduğunda ve önbellek bellekten sabit sürücüye aktarıldığında yanar.

Gösterge	Gösterge Kodları
Kapalı	Önbellekte yazılacak veri bulunmadığını gösterir. Önbellek etkinlik LED'i kapalı olduğunda denetleyici güvenle çıkarılabilir.
Sabit yeşil	Denetleyicinin önbelleğe alınan veriler kaybedilmeden çıkarılabileceğini gösterir. Denetleyicilerden biri güvenle çıkarılabilir ancak her iki denetleyici birden çıkarılamaz.
Yanıp sönen turuncu	Önbelleğin, bellekten sabit sürücüye aktarıldığını gösterir (yansıtma modundan günlük kaydı moduna geçiş).



**DİKKAT: LED göstergesi turuncu yanıp sönerken denetleyicinin NAS aletinden çıkarılması veri kaybına neden olur.**

## İhtiyacınız Olabilecek Diğer Bilgiler



**UYARI: Sisteminizle birlikte gelen güvenlik ve düzenleme bilgilerine bakın. Garanti bilgileri bu belgeye dahil edilmiş veya ayrı bir belge olarak eklenmiş olabilir.**

- *Başlangıç Kılavuzu*, sistem kurulumu ve teknik özellikler hakkında bir genel bakış sağlar.
- Raf çözümünüze dahil edilmiş olan raf belgeleri sisteminizi gerekirse bir rafa nasıl kuracağınızı açıklar.
- *Yönetici Kılavuzu* NAS yöneticisini yapılandırmak için tamamlanması gereken görevler hakkında bir genel bakış sağlar.
- *Kurulum Kılavuzu* donanım kurulumu ve NAS aleti ilk kurulumu hakkında bilgi sağlar.
- *Sistem Montaj Kılavuzu* sisteminizi rafa nasıl yerleştireceğiniz hakkında bilgi sağlar.
- Sisteminizle birlikte satın aldığınız işletim sistemi, sistem yönetimi yazılımı, sistem güncellemeleri ve sistem bileşenleri ile ilgili olanlar dahil, sisteminizle birlikte gönderilen ve sisteminizin yapılandırılmasına ve yönetilmesine ilişkin belgeler ve araçlar sunan her türlü ortam.
- Bu belgede kullanılan kısaltmaların açıklamaları için [support.dell.com/manuals](http://support.dell.com/manuals) adresindeki Sözlüğe bakın.



**NOT:** Her zaman [support.dell.com/manuals](https://support.dell.com/manuals) adresindeki gncelleřtirmeleri kontrol edin ve genellikle diđer belgelerdeki bilgileri geersiz kıldıđından, nce gncelleřtirmeleri okuyun.

## Sistem Bileşenlerini Takma

### Önerilen Araçlar

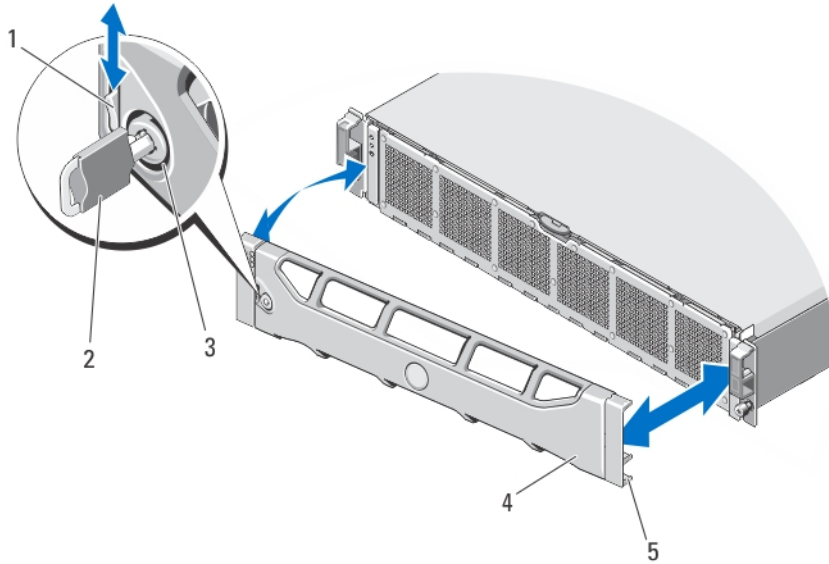
Bu bölümdeki prosedürleri yapmak için aşağıdaki öğelere ihtiyaç duyabilirsiniz.

- Sistem kilitleme anahtarı
- 2 numaralı yıldız tornavida
- T8 ve T15 Torx tornavidaları
- Toprağa bağlanmış topraklama bilekliği

### Ön Çerçeve

#### Ön Çerçeveyi Takma

1. Çerçevenin sağ kenarını kasaya kancayla tutturun.
2. Çerçevenin serbest kenarını kasaya yerleştirin.
3. Çerçeveyi kilitle sabitleyin.



#### Rakam 9. Ön Çerçeveyi Çıkarma ve Takma

1. serbest bırakma mandalı
2. anahtar
3. kilit

4. ön çerçeve
5. kilit kancası


## Ön Çerçeveyi Çıkarma


1. Çerçevenin sol ucundaki kilidi açın.
2. Kilidin yanındaki serbest bırakma mandalını kaldırın.
3. Çerçevenin sol kenarını ön panelden dışarıya doğru döndürün.
4. Çerçevenin sağ ucundaki kancayı çıkartın ve çerçeveyi sistemden çıkarın.

## Denetleyiciler

NAS aletiniz iki artıklı, çalışırken değiştirilebilen denetleyici destekler.


### Denetleyiciyi Çıkarma

 **DİKKAT:** Pek çok tamir işlemi yalnızca sertifikalı servis teknisyeni tarafından gerçekleştirilmelidir. Sorun giderme işlemlerini ve basit tamirleri sadece ürün belgenizde belirtildiği gibi veya destek ekibinin çevrimiçi olarak ya da telefonla belirttiği gibi gerçekleştirmelisiniz. Dell tarafından yetkilendirilmemiş servisten kaynaklanan zararlar, Dell garantisi kapsamında değildir. Ürünle birlikte gelen güvenlik talimatlarını okuyun ve uygulayın.

 **NOT:** Bu yordam sadece servis için kullanılır.

1. NAS yöneticisi kullanıcı arabirimini kullanarak denetleyiciyi kümeden ayırın.
2. **NAS Yöneticisi** uygulamasında oturum açın ve **Küme Yönetimi** → **Donanım** → **Denetleyici Yönetimi** öğelerini seçin.
3. Çıkarmak istediğiniz denetleyiciyi seçin.
4. **Çıkar** öğesini tıklayın.

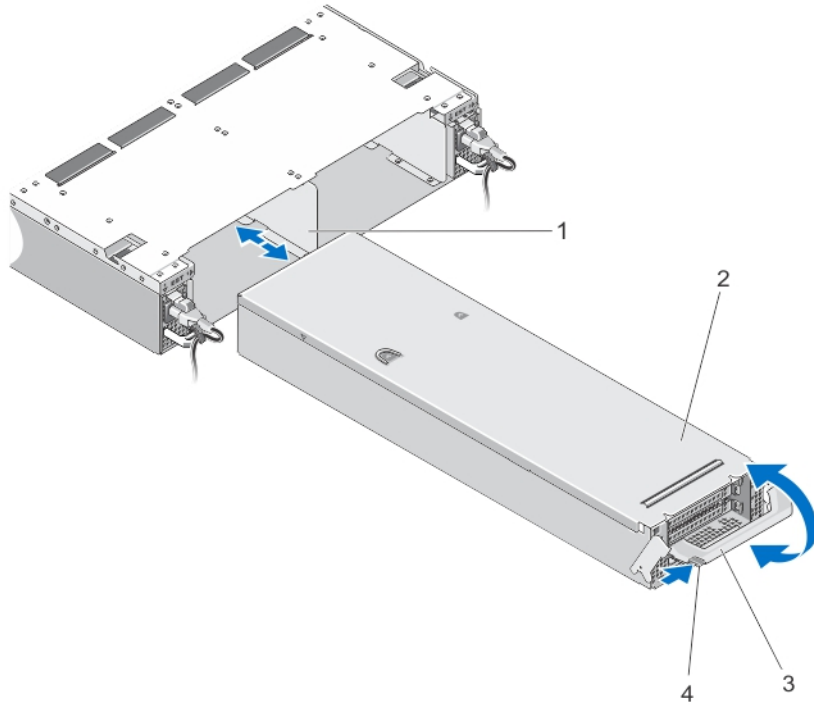
 **NOT:** Denetleyiciyi arka tarafında yer alan gömülü güç düğmesine basarak ve düğmeyi serbest bırakarak kapatabilirsiniz.

 **NOT:** Çıkardığınız denetleyici, küme yönetimi sanal IP adresinin bulunduğu denetleyici ise, bu durumu belirten bir mesaj alırsınız ve çıkarma işlemi durdurulur. Yönetim sanal IP adresini başka bir denetleyiciye taşımak için denetleyiciye tekrar güç sağlamalısınız.

 **DİKKAT:** Tüm kabloları sökmeden önce doğru şekilde etiketleyin. Denetleyiciyi takarken kabloların aynı bağlantı noktalarına bağlandığından emin olun.

5. Denetleyicinin arkasına bağlanmış olan tüm kabloları çıkarın.
6. Denetleyici tutma kolunun bağlantısını kesmek için serbest bırakma düğmesine basın.
7. Denetleyici NAS aletinden ayrılana kadar denetleyici tutma kolunu aşağı doğru itin.
8. Denetleyici tutma kolunu kullanarak, denetleyiciyi NAS aletinden dışarı doğru çekin.





#### Rakam 10. Denetleyiciyi NAS Aletinden Çıkarma ve Takma

1. NAS aletindeki denetleyici yuvası
2. denetleyici
3. denetleyici kolu
4. serbest bırakma düğmesi

### Denetleyiciyi Takma

**⚠ DİKKAT:** Pek çok tamir işlemi yalnızca sertifikalı servis teknisyeni tarafından gerçekleştirilmelidir. Sorun giderme işlemleri ve basit tamirleri sadece ürün belgenizde belirtildiği gibi veya destek ekibinin çevrimiçi olarak ya da telefonla belirttiği gibi gerçekleştirmelisiniz. Dell tarafından yetkilendirilmemiş servisten kaynaklanan zararlar, Dell garantisi kapsamında değildir. Ürünle birlikte gelen güvenlik talimatlarını okuyun ve uygulayın.

**🔧 NOT:** Bu yordam sadece servis için kullanılır.

1. Denetleyici kapağının kapalı olduğundan emin olun.
2. Denetleyiciyi NAS aletindeki uygun yuvaya yerleştirin.
3. Denetleyici yerine oturana kadar denetleyiciyi NAS aletine doğru itin.
4. Tutma kolunu yerine oturana kadar NAS aletinin ön tarafına doğru itin.
5. Denetleyicinin arkasından sökmüş olduğunuz ağ kablolarını tekrar bağlayın.

**🔧 NOT:** Güç girişlerinden en az biri güç kaynağına bağlıysa denetleyici otomatik olarak açılır.

6. Güç kablosunun güç kaynağı birimine güvenli şekilde bağlandığından emin olun.
7. NAS yöneticisi kullanıcı arabirimini kullanarak denetleyiciyi kümeye ekleyin.

8. **NAS Yöneticisi** uygulamasında oturum açın ve **Küme Yönetimi** → **Donanım** → **Denetleyici Yönetimi** öğelerini seçin.
9. Ekleme isteğiniz denetleyiciyi seçin.
10. **Ekle** öğesini tıklayın.

## Güç Kaynakları

Sisteminiz iki adet çalışırken değiştirilebilen 717 W AC güç kaynağı modülünü destekler.

İki özdeş güç kaynağı takıldığında, güç kaynağı yapılandırması artıklı olur. Artıklı modunda, verimliliği en üst düzeye çıkarmak için her iki güç kaynağı sisteme eşit miktarda güç sağlar.

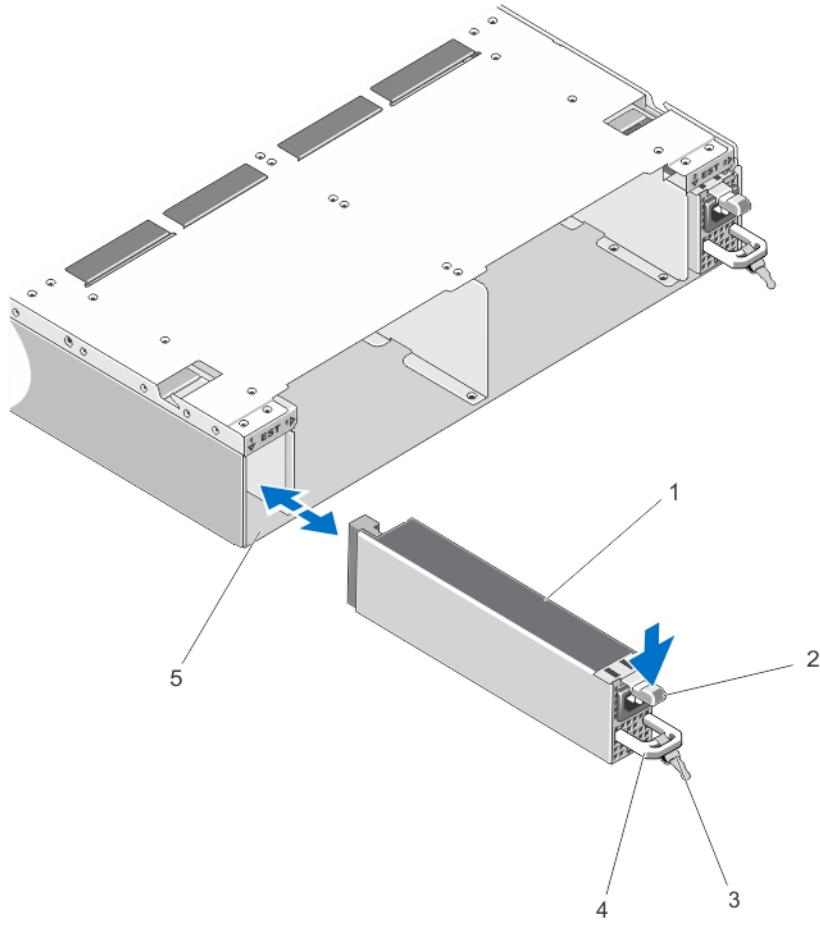
Bir güç kaynağı çıkartıldığında veya arızalandığında, güç kaynağı yapılandırılması artıksızdır. Sistemin gücü tek bir güç kaynağı tarafından sağlanır.

### Güç Kaynağını Çıkarma

⚠ **DİKKAT:** Pek çok tamir işlemi yalnızca sertifikalı servis teknisyeni tarafından gerçekleştirilmelidir. Sorun giderme işlemlerini ve basit tamirleri sadece ürün belgenizde belirtildiği gibi veya destek ekibinin çevrimiçi olarak ya da telefonla belirttiği gibi gerçekleştirmelisiniz. Dell tarafından yetkilendirilmemiş servisten kaynaklanan zararlar, Dell garantisi kapsamında değildir. Ürünle birlikte gelen güvenlik talimatlarını okuyun ve uygulayın.

⚠ **DİKKAT:** Sistem normal çalışma için bir güç kaynağı gerektirir. Sistem açıkken güç kaynaklarını teker teker çıkarıp değiştirin.

1. Güç beslemesinden ve sökmeyi planladığınız güç kaynağından güç kablosunu çekin ve şeritten kabloları çıkarın.
2. Serbest bırakma mandalına basın ve güç kaynağını NAS aleti kasasından çıkarın.



#### Rakam 11. AC Güç Kaynağını Çıkarma ve Takma


1. güç kaynağı
2. serbest bırakma mandalı
3. kablo sabitleme şeridi
4. güç kaynağı kolu
5. NAS aleti kasasındaki güç kaynağı birimi yuvası

#### Güç Kaynağını Takma

⚠ **DİKKAT:** Pek çok tamir işlemi yalnızca sertifikalı servis teknisyeni tarafından gerçekleştirilmelidir. Sorun giderme işlemlerini ve basit tamirleri sadece ürün belgenizde belirtildiği gibi veya destek ekibinin çevrimiçi olarak ya da telefonla belirttiği gibi gerçekleştirmelisiniz. Dell tarafından yetkilendirilmemiş servisten kaynaklanan zararlar, Dell garantisi kapsamında değildir. Ürünle birlikte gelen güvenlik talimatlarını okuyun ve uygulayın.


1. Güç kaynağı ve mandalı yerine oturana dek yeni güç kaynağını kasaya doğru itin.
2. Güç kablosunu güç kaynağına bağlayın ve kabloyu elektrik prizine takın.

⚠ **DİKKAT:** Güç kablosunu bağlarken, kabloyu kayışla sabitleyin.


 **NOT:** Yeni bir güç kaynağını monte ederken, çalışma sırasında takıp çıkarırken, sistemin güç kaynağını tanıması ve durumunu belirlemesi için birkaç saniye bekleyin. Güç kaynağı durum göstergesinin, güç kaynağının düzgün çalıştığını gösterecek şekilde yeşil renkte yanması gerekir.


## Soğutma Fanları


Sisteminiz çalışırken takılabilen soğutma fanlarını destekler.

 **NOT:** Belli bir fan ile sorun olması durumunda, sistemin yönetim yazılımı tarafından fan numarası alınır ve böylece soğutma fanı erişim kapağının iç kısmındaki fan numaralarını not ederek doğru fanı kolayca bulup değiştirmeniz sağlanmış olur.

## Soğutma Fanı Çıkarma

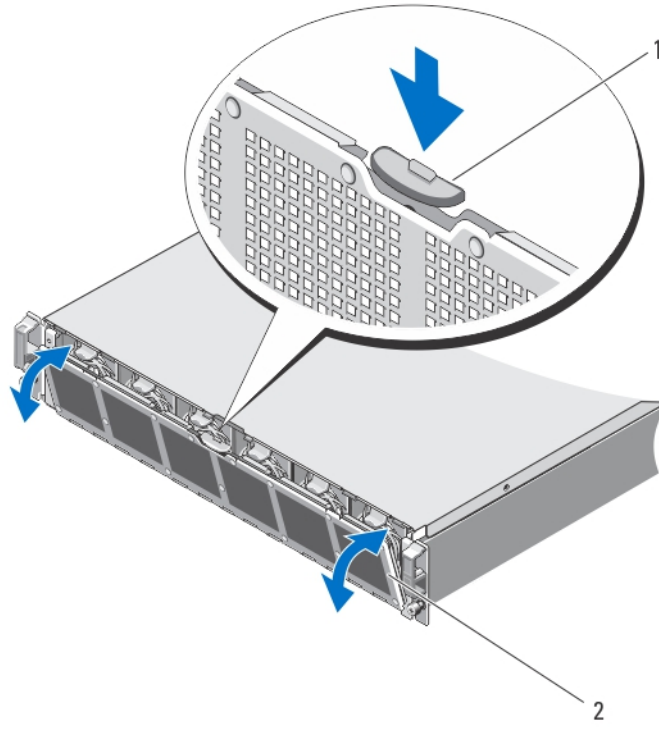
 **UYARI:** NAS aleti açıkken, NAS aletinin kapağını açmak ya da çıkarmak sizi elektrik çarpma riskine maruz bırakabilir. Soğutma fanlarını çıkarıp takarken çok dikkatli olun.

 **DİKKAT:** Pek çok tamir işlemi yalnızca sertifikalı servis teknisyeni tarafından gerçekleştirilmelidir. Sorun giderme işlemlerini ve basit tamirleri sadece ürün belgenizde belirtildiği gibi veya destek ekibinin çevrimiçi olarak ya da telefonla belirttiği gibi gerçekleştirmelisiniz. Dell tarafından yetkilendirilmemiş servisten kaynaklanan zararlar, Dell garantisi kapsamında değildir. Ürünle birlikte gelen güvenlik talimatlarını okuyun ve uygulayın.

 **DİKKAT:** Soğutma fanları çalışırken takılabilir. Sistem açıkken düzgün soğutmayı sağlamak için, fanları teker teker değiştirin.

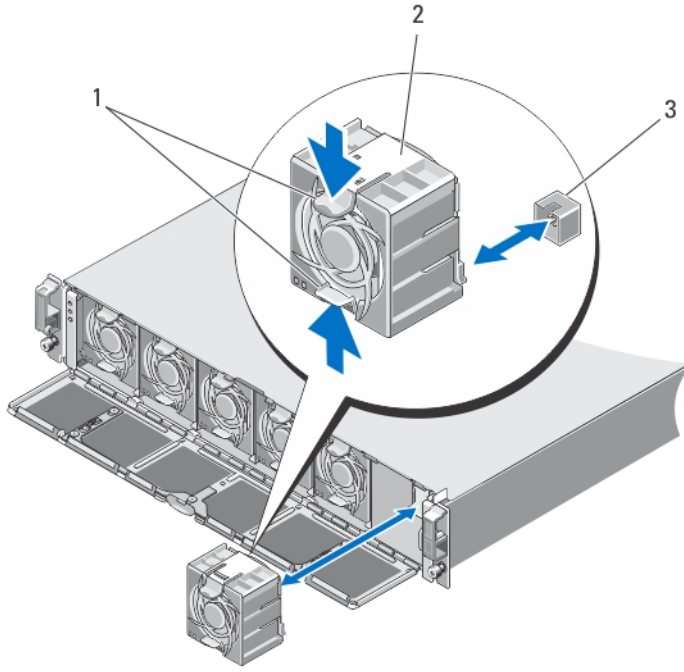
 **NOT:** Tüm fan modüllerinin çıkarma yordamı aynıdır.

1. Takılıysa, ön çerçeveyi çıkarın.
2. Soğutma fanı erişim kapağını açmak için, soğutma fanı erişim kapağı serbest bırakma mandalına basın.



#### **Rakam 12. Soğutma Fanı Erişim Kapağını Açma ve Kapatma**

1. soğutma fanı serbest bırakma mandalı
2. soğutma fanı erişim kapağı
3. Fan serbest bırakma tırnaklarına (2) basın ve soğutma fanını NAS cihazı kasasından çekerek çıkarın.



### Rakam 13. Soğutma Fanını Çıkarma ve Takma

1. fan serbest bırakma tırnakları (2)
2. soğutma fanları (6)
3. soğutma fanı konektörleri (6)

### Soğutma Fanı Takma

**⚠ DİKKAT:** Pek çok tamir işlemi yalnızca sertifikalı servis teknisyeni tarafından gerçekleştirilmelidir. Sorun giderme işlemlerini ve basit tamirleri sadece ürün belgenizde belirtildiği gibi veya destek ekibinin çevrimiçi olarak ya da telefonla belirttiği gibi gerçekleştirmelisiniz. Dell tarafından yetkilendirilmemiş servisten kaynaklanan zararlar, Dell garantisi kapsamında değildir. Ürünle birlikte gelen güvenlik talimatlarını okuyun ve uygulayın.

1. Soğutma fanının altındaki fişi, sistem kartının üzerindeki konektör ile hizalayın.
2. Soğutma fanını sekmeler yerine oturana kadar sabitleme yuvasının içine doğru kaydırın.  
Soğutma fanlarının sistem kartındaki soğutma fanı konektörlerine doğru şekilde oturduğuna emin olun.

**⚠ DİKKAT:** NAS aletine doğru şekilde soğutma sağlanması için, tüm soğutma fanlarının her zaman çalışır durumda olmasını sağlayın.

3. Soğutma fanı erişim kapağını kapatın.
4. Varsa, ön çerçeveyi takın.

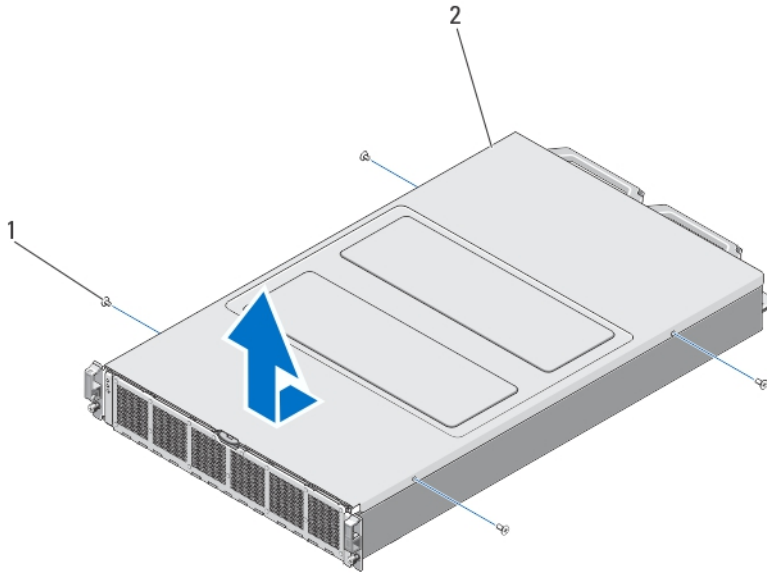
### NAS Aletini Açma ve Kapatma

**⚠ UYARI:** NAS aletini kaldırmanız gerektiğinde, başkalarından yardım isteyin. Yaralanmadan kaçınmak için, sistemi tek başınıza kaldırmaya çalışmayın.

- ⚠ UYARI:** Sistem açıkken NAS aleti kapağını açmak ya da çıkarmak sizi elektrik çarpmaya riskine maruz bırakabilir.
- ⚠ UYARI:** Bu NAS aleti, servis sözleşmenizde belirtildiği üzere sadece sertifikalı Dell servis teknisyeni tarafından açılmalıdır.
- ⚠ DİKKAT:** Pek çok tamir işlemi yalnızca sertifikalı servis teknisyeni tarafından gerçekleştirilmelidir. Sorun giderme işlemlerini ve basit tamirleri sadece ürün belgenizde belirtildiği gibi veya destek ekibinin çevrimiçi olarak ya da telefonla belirttiği gibi gerçekleştirmelisiniz. Dell tarafından yetkilendirilmemiş servisten kaynaklanan zararlar, Dell garantisi kapsamında değildir. Ürünle birlikte gelen güvenlik talimatlarını okuyun ve uygulayın.
- ⚠ DİKKAT:** NAS aletini kapağı olmadan beş dakikadan uzun süreyle çalıştırmayın.

## NAS Aletini Açma

- ✎ NOT:** Sistemin içindeki bileşenler üzerinde çalışırken her zaman statik bir minder ve statik bileklik kullanmanız tavsiye edilir.
- ✎ NOT:** Bu yordam sadece servis için kullanılır.
1. NAS aletini kapatmak için her bir denetleyicinin arkasında bulunan güç düğmesine basın ve serbest bırakın.
- ✎ NOT:** Önbellek göstergesi, önbellek bellekten sabit sürücüye aktarıldığında turuncu renkte yanıp söner ve aktarma işlemi tamamlandığında kapanır.
- ✎ NOT:** NAS aletinin kapağını açmadan önce denetleyiciden diske önbellek aktarımının tamamlandığından emin olun.
2. Güç kablolarını güç kaynağından ve her iki güç kaynağı biriminden ayırın.
  3. Bir Torx 8 tornavida kullanarak, kapağı NAS cihazı kasasına sabitleyen vidaları çıkarın.
  4. Bağlantısını kesmek için üst kapağı sistemin ön tarafına doğru kaydırın.
  5. Kapağı her iki yanından tutun ve dikkatle kaldırarak sistemin üzerinden kaldırın.



### Rakam 14. NAS Aletini Açma ve Kapatma

1. vidalar (4)

## 2. NAS aleti kapağı

### NAS Aletini Kapatma



**NOT:** Bu yordam sadece servis için kullanılır.

1. Kapağı NAS cihazının ön tarafına doğru kaydırın.
2. Kasanın kenarındaki dişleri, kapağın iç kısımlarındaki kapak hizalama pinleriyle aynı hizaya getirin.
3. Kapağı kasanın üzerine yerleştirin ve ön tarafa doğru yavaşça kaydırarak kapağı kasanın üzerine oturtun.
4. Kapağı sistemin arka tarafına doğru kaydırarak kapaktaki vida deliklerini NAS aleti kasasındaki vida delikleriyle aynı hizaya getirin.
5. Kapağı NAS aleti kasasına sabitlemek için Torx 8 tornavidayı kullanarak vidaları sabitleyin.
6. Güç kablolarını güç kaynağı birimlerine bağlayın ve güç kablolarını prize takın.

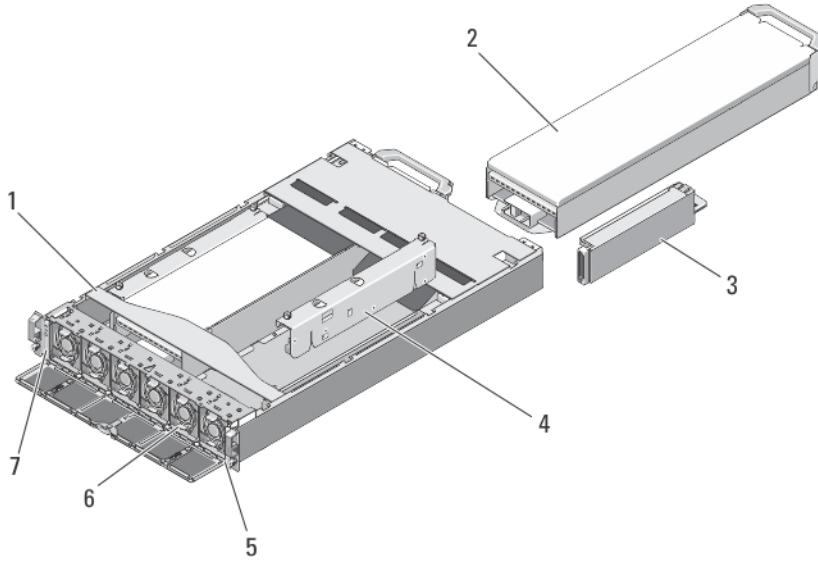
### NAS Aletinin İç Kısmı



**DİKKAT:** Pek çok tamir işlemi yalnızca sertifikalı servis teknisyeni tarafından gerçekleştirilmelidir. Sorun giderme işlemlerini ve basit tamirleri sadece ürün belgenizde belirtildiği gibi veya destek ekibinin çevrimiçi olarak ya da telefonla belirttiği gibi gerçekleştirmelisiniz. Dell tarafından yetkilendirilmemiş servisten kaynaklanan zararlar, Dell garantisi kapsamında değildir. Ürünle birlikte gelen güvenlik talimatlarını okuyun ve uygulayın.



**NOT:** Çalışırken değiştirilebilir bileşenler turuncu renkle ve bileşenlerin üzerindeki dokunma noktaları mavi renkle işaretlenmiştir.



**Rakam 15. NAS Aletinin İç Kısmı**

- |                              |                        |
|------------------------------|------------------------|
| 1. NAS aleti                 | 5. bilgi etiketi       |
| 2. denetleyiciler (2)        | 6. soğutma fanları (6) |
| 3. güç kaynağı birimleri (2) | 7. ön LED durum modülü |
| 4. güç geçiş kartları (2)    |                        |



# Ön LED Durum Modülü

## Ön LED Durum Modülünü Çıkarma



**UYARI:** NAS aletini kaldırmaz gerektiğinde, başkalarından yardım isteyin. Yaralanmadan kaçınmak için, sistemi tek başınıza kaldırmaya çalışmayın.



**DİKKAT:** Pek çok tamir işlemi yalnızca sertifikalı servis teknisyeni tarafından gerçekleştirilmelidir. Sorun giderme işlemlerini ve basit tamirleri sadece ürün belgenizde belirtildiği gibi veya destek ekibinin çevrimiçi olarak ya da telefonla belirttiği gibi gerçekleştirmelisiniz. Dell tarafından yetkilendirilmemiş servisten kaynaklanan zararlar, Dell garantisi kapsamında değildir. Ürünle birlikte gelen güvenlik talimatlarını okuyun ve uygulayın.



**NOT:** Bu yordam sadece servis için kullanılır.

1. NAS aletini kapatmak için her bir denetleyicinin arkasında bulunan güç düğmesine basın ve serbest bırakın.



**NOT:** Önbellek göstergesi, önbellek bellekten sabit sürücüye aktarıldığında turuncu renkte yanıp söner ve aktarma işlemi tamamlandığında kapanır.



**NOT:** NAS aletinin kapağını açmadan önce denetleyiciden diske önbellek aktarımının tamamlandığından emin olun.

2. Güç kablolarını güç kaynağından ve her iki güç kaynağı biriminden ayırın.
3. Takılıysa, ön çerçeveyi çıkarın.



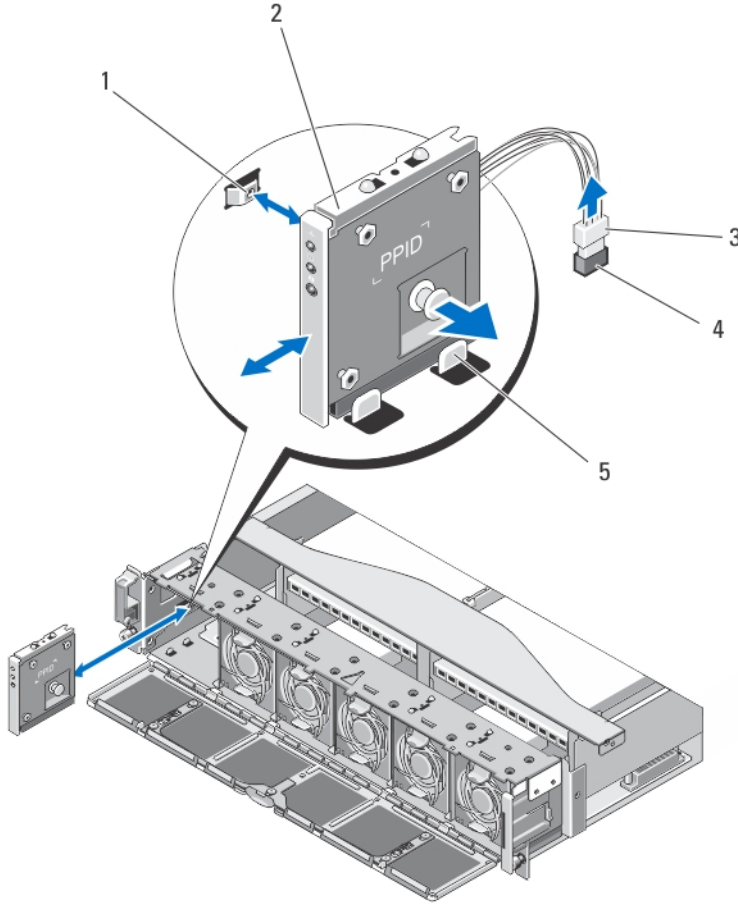
**DİKKAT:** Tüm kabloları sökmeden önce doğru şekilde etiketleyin. Denetleyiciyi takarken kabloların aynı bağlantı noktalarına bağlandığından emin olun.

4. NAS aletinin arkasına bağlı olan tüm kabloları çıkarın.
5. NAS aletindeki denetleyicileri çıkarın.
6. NAS aletini raftan çıkarın.
7. NAS aletini açın.
8. Soğutma fanı penceresi erişim kapağını açın ve 1. fan yuvasına monte edilmiş olan soğutma fanını çıkarın.



**NOT:** Fan yuvası numaraları soğutma fanı erişim kapağının iç kısmında belirtilmiştir.

9. Ön LED durum modülü kablosunu sistem kartından çıkarın.
10. Mavi serbest bırakma pinini çekin ve ön LED durum modülünü şasiden dışarı doğru kaydırın.



#### Rakam 16. Ön LED Durum Modülünü Çıkarma ve Takma

1. NAS aleti kasasının yan duvarındaki çentik
2. ön LED durum modülü
3. ön LED durum modülü kablo konektörü
4. NAS aleti sistem kartındaki ön LED durum modülü konektörü
5. kasadaki kılavuzlar

#### Ön LED Durum Modülünü Takma

**⚠ UYARI:** NAS aletini kaldırmamız gerektiğinde, başkalarından yardım isteyin. Yaralanmadan kaçınmak için, sistemi tek başınıza kaldırmaya çalışmayın.

**⚠ DİKKAT:** Pek çok tamir işlemi yalnızca sertifikalı servis teknisyeni tarafından gerçekleştirilmelidir. Sorun giderme işlemlerini ve basit tamirleri sadece ürün belgenizde belirtildiği gibi veya destek ekibinin çevrimiçi olarak ya da telefonla belirttiği gibi gerçekleştirmelisiniz. Dell tarafından yetkilendirilmemiş servisten kaynaklanan zararlar, Dell garantisi kapsamında değildir. Ürünle birlikte gelen güvenlik talimatlarını okuyun ve uygulayın.

**🔧 NOT:** Bu yordam sadece servis için kullanılır.

1. Ön LED durum modülünü NAS aleti kasasının üstünde ve altında yer alan kılavuz tırnaklarla hizalayın.
2. Ön LED durum modülünü serbest bırakma pini yerine oturana kadar NAS aleti kasasına doğru itin.

3. Ön LED durum modülü kablosunu sistem kartına bağlayın.
4. Soğutma fanını 1. soğutma yuvasına takın ve soğutma fanı erişim kapağını kapatın.
5. NAS aletini kapatın.
6. NAS aletini rafa monte edin.
7. NAS aletindeki denetleyicileri takın.


 **DİKKAT:** Tüm kabloları sökmeden önce doğru şekilde etiketleyin. Denetleyiciyi takarken kabloların aynı bağlantı noktalarına bağlandığından emin olun.


8. NAS aletinin arkasından sökülen tüm kabloları yeniden bağlayın.
9. Varsa, ön çerçeveyi takın.
10. Güç kablolarını güç kaynağı birimlerine bağlayın ve güç kablolarını prize takın.

## Güç Geçiş Kartı Aksamı


### Güç Geçiş Kartı Aksamını Çıkarma


 **UYARI:** NAS aletini kaldırmaz gerektiğinde, başkalarından yardım isteyin. Yaralanmadan kaçınmak için, sistemi tek başınıza kaldırmaya çalışmayın.

 **DİKKAT:** Pek çok tamir işlemi yalnızca sertifikalı servis teknisyeni tarafından gerçekleştirilmelidir. Sorun giderme işlemlerini ve basit tamirleri sadece ürün belgenizde belirtildiği gibi veya destek ekibinin çevrimiçi olarak ya da telefonla belirttiği gibi gerçekleştirmelisiniz. Dell tarafından yetkilendirilmemiş servisten kaynaklanan zararlar, Dell garantisi kapsamında değildir. Ürünle birlikte gelen güvenlik talimatlarını okuyun ve uygulayın.

 **NOT:** Bu yordam sadece servis için kullanılır.

1. NAS aletini kapatmak için her bir denetleyicinin arkasında bulunan güç düğmesine basın ve serbest bırakın.

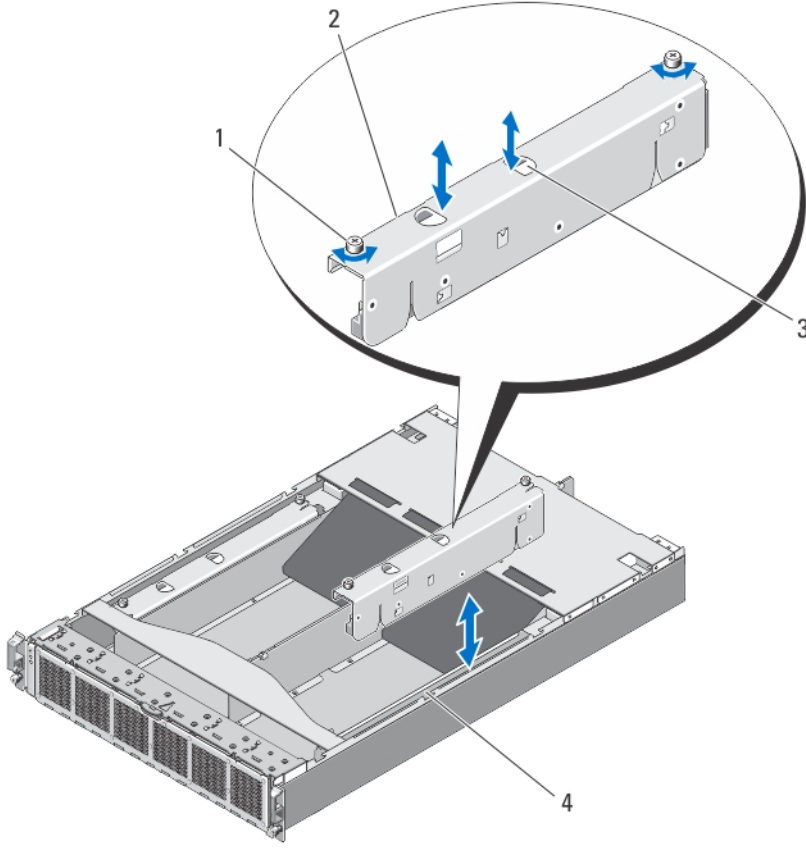
 **NOT:** Önbellek göstergesi, önbellek bellekten sabit sürücüyü aktarıldığında turuncu renkte yanıp söner ve aktarma işlemi tamamlandığında kapanır.

 **NOT:** NAS aletinin kapağını açmadan önce denetleyiciden diske önbellek aktarımının tamamlandığından emin olun.

2. Güç kablolarını güç kaynağından ve her iki güç kaynağı biriminden ayırın.
3. Güç kaynağı birimlerini çıkarın.

 **DİKKAT:** Tüm kabloları sökmeden önce doğru şekilde etiketleyin. Denetleyiciyi takarken kabloların aynı bağlantı noktalarına bağlandığından emin olun.

4. NAS aletinin arkasına bağlı olan tüm kabloları çıkarın.
5. NAS aletindeki denetleyicileri çıkarın.
6. NAS aletini raftan çıkarın.
7. NAS aletini açın.
8. 2 numaralı yıldız tornavida kullanarak, güç geçiş aksamını kasaya sabitleyen iki tutucu vidayı gevşetin.
9. Dokunma noktalarından tutarak, güç geçiş aksamını güç geçiş bileşenleri sistem kartından ayrılana kadar yukarı doğru kaldırın.
10. Güç geçiş aksamını kaldırarak kasadan çıkarın.



#### Rakam 17. Güç Geçiş Aksamını Çıkarma ve Takma

1. tutucu vidalar (2)
2. güç geçiş aksamı
3. dokunma noktaları (2)
4. NAS aleti kasası

#### Güç Geçiş Kartı Aksamını Takma

**⚠ UYARI:** NAS aletini kaldırmamız gerektiğinde, başkalarından yardım isteyin. Yaralanmadan kaçınmak için, sistemi tek başınıza kaldırmaya çalışmayın.

**⚠ DİKKAT:** Pek çok tamir işlemi yalnızca sertifikalı servis teknisyeni tarafından gerçekleştirilmelidir. Sorun giderme işlemlerini ve basit tamirleri sadece ürün belgenizde belirtildiği gibi veya destek ekibinin çevrimiçi olarak ya da telefonla belirttiği gibi gerçekleştirmelisiniz. Dell tarafından yetkilendirilmemiş servisten kaynaklanan zararlar, Dell garantisi kapsamında değildir. Ürünle birlikte gelen güvenlik talimatlarını okuyun ve uygulayın.

**✍ NOT:** Bu yordam sadece servis için kullanılır.

1. Dokunma noktalarından tutarak, güç geçiş aksamını NAS aleti kasasına doğru indirin.
2. Güç geçiş konektörü sistem kartına doğru şekilde oturana kadar güç geçiş aksamını itin.
3. 2 numaralı yıldız tornavida kullanarak, güç geçiş aksamını kasaya sabitleyen iki tutucu vidayı yerleştirin.
4. NAS aletini kapatın.

5. NAS aletini rafa monte edin.
6. Denetleyiciyi NAS aletine takın.


 **DİKKAT:** Tüm kabloları sökmeden önce doğru şekilde etiketleyin. Denetleyiciyi takarken kabloların aynı bağlantı noktalarına bağlandığından emin olun.


7. NAS aletinin arkasından sökülen tüm kabloları yeniden bağlayın.
8. Güç kaynağı birimlerini takın.
9. Güç kablolarını güç kaynağı birimlerine bağlayın ve güç kablolarını prize takın.

## Sistem Kartı


### Sistem Kartını Çıkarma


 **UYARI:** NAS aletini kaldırmamız gerektiğinde, başkalarından yardım isteyin. Yaralanmadan kaçınmak için, sistemi tek başınıza kaldırmaya çalışmayın.

 **DİKKAT:** Pek çok tamir işlemi yalnızca sertifikalı servis teknisyeni tarafından gerçekleştirilmelidir. Sorun giderme işlemlerini ve basit tamirleri sadece ürün belgenizde belirtildiği gibi veya destek ekibinin çevrimiçi olarak ya da telefonla belirttiği gibi gerçekleştirmelisiniz. Dell tarafından yetkilendirilmemiş servisten kaynaklanan zararlar, Dell garantisi kapsamında değildir. Ürünle birlikte gelen güvenlik talimatlarını okuyun ve uygulayın.

 **NOT:** Bu yordam sadece servis için kullanılır.

1. NAS aletini kapatmak için her bir denetleyicinin arkasında bulunan güç düğmesine basın ve serbest bırakın.

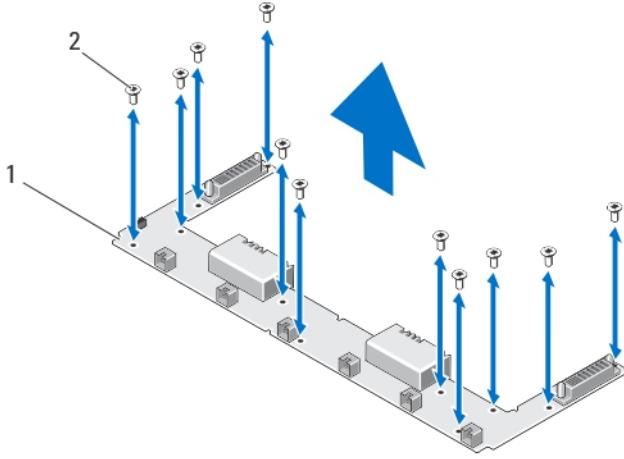
 **NOT:** Önbellek göstergesi, önbellek bellekten sabit sürücüyü aktarıldığında turuncu renkte yanıp söner ve aktarma işlemi tamamlandığında kapanır.

 **NOT:** NAS aletinin kapağını açmadan önce denetleyiciden diske önbellek aktarımının tamamlandığından emin olun.

2. Güç kablolarını güç kaynağından ve her iki güç kaynağı biriminden ayırın.

 **DİKKAT:** Tüm kabloları sökmeden önce doğru şekilde etiketleyin. Denetleyiciyi takarken kabloların aynı bağlantı noktalarına bağlandığından emin olun.

3. NAS aletinin arkasına bağlı olan tüm kabloları çıkarın.
4. NAS aletindeki denetleyicileri çıkarın.
5. NAS aletini raftan çıkarın.
6. NAS aletini açın.
7. Aşağıdakileri çıkarın:
  - güç kaynağı birimleri
  - soğutma fanları
  - güç geçiş kartı aksamaları
8. Ön LED durum modülü kablosunu sistem kartından çıkarın.
9. Bir Torx 15 tornavida kullanarak, sistem kartını NAS aleti kasasına sabitleyen 11 adet vidayı çıkarın.
10. Sistem kartını kenarlarından tutun ve kasadan kaldırarak çıkarın.



**Rakam 18. Sistem Kartını Çıkarma ve Takma**

1. sistem kartı
2. vidalar (11)

## Sistem Kartını Takma

**⚠ DİKKAT:** Pek çok tamir işlemi yalnızca sertifikalı servis teknisyeni tarafından gerçekleştirilmelidir. Sorun giderme işlemlerini ve basit tamirleri sadece ürün belgenizde belirtildiği gibi veya destek ekibinin çevrimiçi olarak ya da telefonla belirttiği gibi gerçekleştirmelisiniz. Dell tarafından yetkilendirilmemiş servisten kaynaklanan zararlar, Dell garantisi kapsamında değildir. Ürünle birlikte gelen güvenlik talimatlarını okuyun ve uygulayın.

**⚠ UYARI:** NAS aletini kaldırmamız gerektiğinde, başkalarından yardım isteyin. Yaralanmadan kaçınmak için, sistemi tek başınıza kaldırmaya çalışmayın.

**✍ NOT:** Bu yordam sadece servis için kullanılır.

1. Yeni sistem kartını paketinden çıkarın.
2. Sistem kartını kenarlarından tutun ve NAS aletinin içine doğru indirin.
3. Sistem kartındaki vida deliklerini kasa üzerindeki vida tırnaklarıyla hizalayın.  
Kasa yüzeyindeki çentikler sistem kartının yerine sabitlenmesini sağlar.
4. Sistem kartını NAS aleti kasasına sabitlemek için Torx 15 tornavidayı kullanarak 11 vidayı sabitleyin
5. Ön LED durum modülü kablosunu sistem kartına bağlayın.
6. Aşağıdakileri takın:
  - güç geçiş kartı aksamları
  - soğutma fanları
  - güç kaynağı birimleri
7. NAS aletini rafa monte edin.
8. NAS aletindeki denetleyicileri takın.

**⚠ DİKKAT:** Tüm kabloları sökmeden önce doğru şekilde etiketleyin. Denetleyiciyi takarken kabloların aynı bağlantı noktalarına bağlandığından emin olun.

9. NAS aletinin arkasından sökülen tüm kabloları yeniden bağlayın.
10. NAS aletini kapatın.
11. Güç kablolarını güç kaynağı birimlerine bağlayın ve güç kablolarını prize takın.

**NOT:** Sistem kartındaki kasa servis etiketini programlamak için teknik destek bölümüyle iletişim kurun.

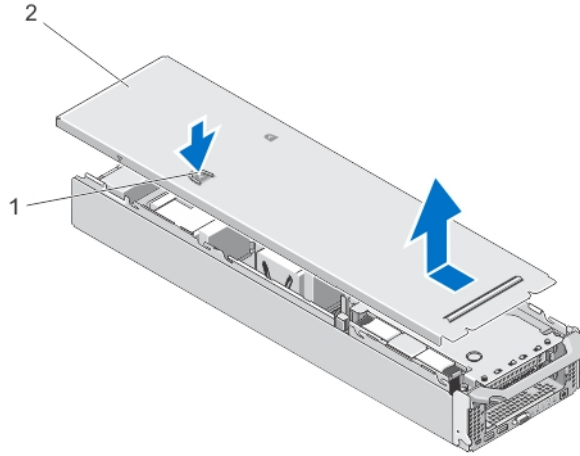
## Denetleyiciyi Açma ve Kapatma

### Denetleyiciyi Açma

**⚠ DİKKAT:** Pek çok tamir işlemi yalnızca sertifikalı servis teknisyeni tarafından gerçekleştirilmelidir. Sorun giderme işlemlerini ve basit tamirleri sadece ürün belgenizde belirtildiği gibi veya destek ekibinin çevrimiçi olarak ya da telefonla belirttiği gibi gerçekleştirmelisiniz. Dell tarafından yetkilendirilmemiş servisten kaynaklanan zararlar, Dell garantisi kapsamında değildir. Ürünle birlikte gelen güvenlik talimatlarını okuyun ve uygulayın.

**NOT:** Bu yordam sadece servis için kullanılır.

1. Denetleyiciyi NAS aletinden çıkarın.
2. Serbest bırakma düğmesine basın ve kapağı denetleyicinin önüne doğru kaydırın.
3. Kapağı kaldırarak denetleyiciden çıkarın.



Rakam 19. Denetleyiciyi Açma ve Kapatma

1. serbest bırakma düğmesi
2. denetleyici kapağı

### Denetleyiciyi Kapatma

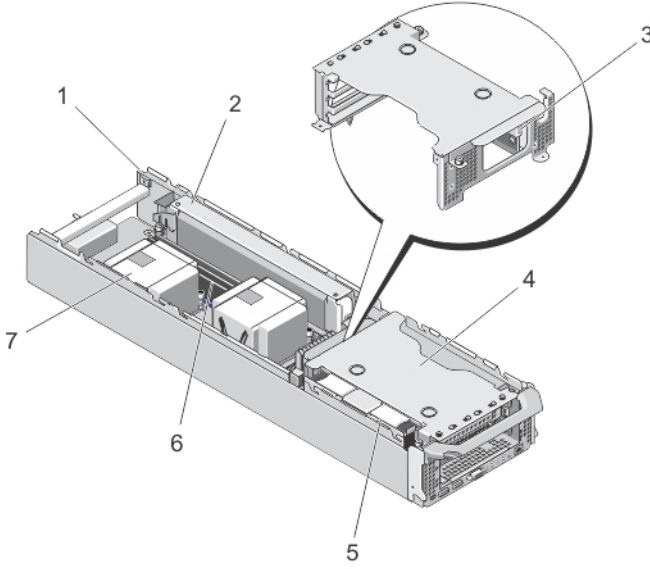
**⚠ DİKKAT:** Pek çok tamir işlemi yalnızca sertifikalı servis teknisyeni tarafından gerçekleştirilmelidir. Sorun giderme işlemlerini ve basit tamirleri sadece ürün belgenizde belirtildiği gibi veya destek ekibinin çevrimiçi olarak ya da telefonla belirttiği gibi gerçekleştirmelisiniz. Dell tarafından yetkilendirilmemiş servisten kaynaklanan zararlar, Dell garantisi kapsamında değildir. Ürünle birlikte gelen güvenlik talimatlarını okuyun ve uygulayın.

**NOT:** Bu yordam sadece servis için kullanılır.

1. Kasanın kenarındaki dişleri, kapağın iç kısımlarındaki kapak hizalama pinleriyle aynı hizaya getirin.
2. Kapağı denetleyici kasasının üzerine yerleştirin ve ön tarafa doğru yavaşça kaydırarak kapağı kasanın üzerine oturtun.
3. Kapağı yerine oturana kadar denetleyicinin arkasına doğru kaydırın.
4. Denetleyici NAS aletindeki uygun yuvaya takın.

## Denetleyicinin İç Kısmı

**⚠ DİKKAT:** Pek çok tamir işlemi yalnızca sertifikalı servis teknisyeni tarafından gerçekleştirilmelidir. Sorun giderme işlemlerini ve basit tamirleri sadece ürün belgenizde belirtildiği gibi veya destek ekibinin çevrimiçi olarak ya da telefonla belirttiği gibi gerçekleştirmelisiniz. Dell tarafından yetkilendirilmemiş servisten kaynaklanan zararlar, Dell garantisi kapsamında değildir. Ürünle birlikte gelen güvenlik talimatlarını okuyun ve uygulayın.



### Rakam 20. Denetleyicinin İç Kısmı

- |   |                              |
|---|------------------------------|
| 1. denetleyici                          | 5. sabit sürücü aksamı       |
| 2. yedek güç kaynağı                    | 6. bellek modülleri (6)      |
| 3. Dahili USB bağlantı noktası          | 7. işlemci ısı çubukları (2) |
| 4. genişletme kartı yükselticisi kafesi |                              |

## Genişletme Kartları ve Genişletme Kartı Yükselticileri

**NOT:** Eksik veya desteklenmeyen bir genişletme kartı yükseltici bir SEL olayını kaydeder. Sisteminizin açılmasını engellemez ve BIOS POST mesajı veya F1/F2 duraklatması görüntülenmez.

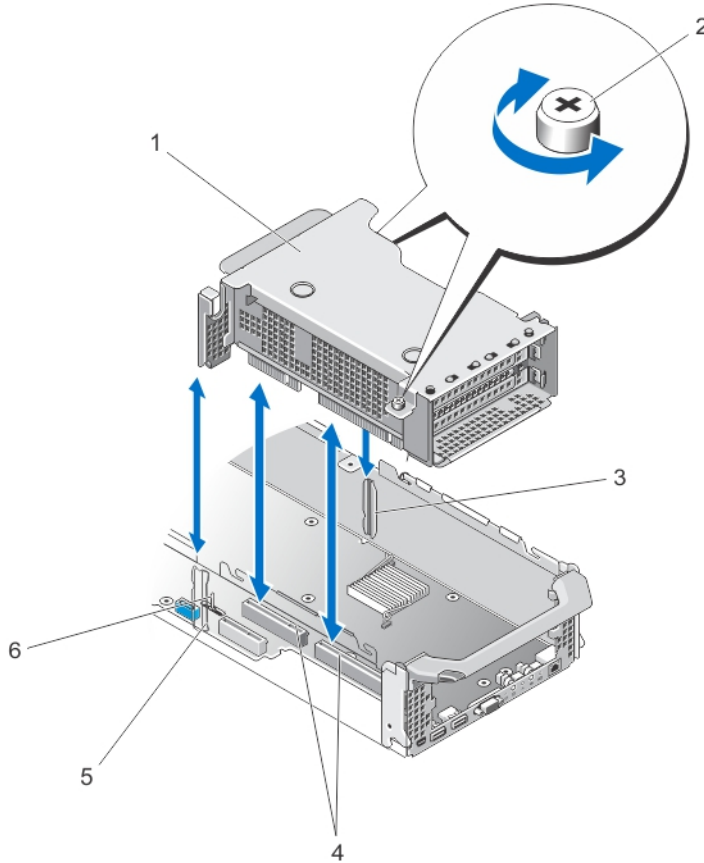


## Genişletme Kartı Yükseltici Kafesini ve Genişletme Kartlarını Çıkarma

**⚠ DİKKAT:** Pek çok tamir işlemi yalnızca sertifikalı servis teknisyeni tarafından gerçekleştirilmelidir. Sorun giderme işlemlerini ve basit tamirleri sadece ürün belgenizde belirtildiği gibi veya destek ekibinin çevrimiçi olarak ya da telefonla belirttiği gibi gerçekleştirmelisiniz. Dell tarafından yetkilendirilmemiş servisten kaynaklanan zararlar, Dell garantisi kapsamında değildir. Ürünle birlikte gelen güvenlik talimatlarını okuyun ve uygulayın.

**✍ NOT:** Bu yordam sadece servis için kullanılır.

1. Denetleyiciyi NAS aletinden çıkarın.
2. Denetleyiciyi açın.
3. 2 numaralı yıldız tornavida kullanarak, genişletme kartı yükseltici kafesini denetleyici kasasına sabitleyen tutucu vidaları gevşetin.
4. Genişletme kartı yükseltici kafesini kenarlarından tutarak, genişletme kartı yükselticisini sistem kartındaki yükseltici konektöründen kaldırarak çıkarın.



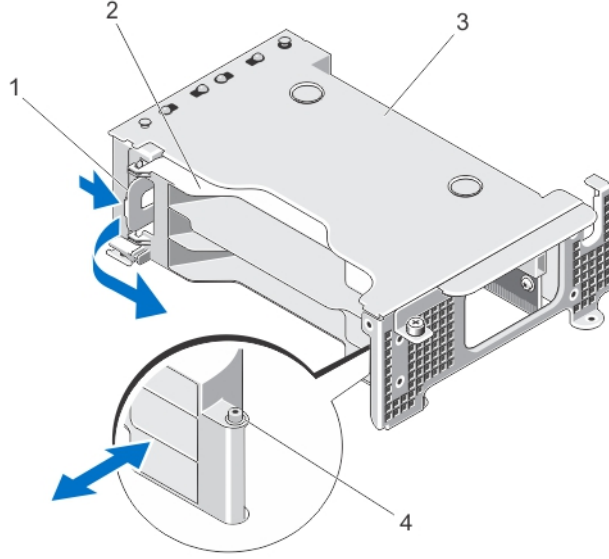
### Rakam 21. Genişletme Kartı Yükselticisini Çıkarma ve Takma

1. genişletme kartı yükselticisi kafesi
2. vidalar (2)
3. denetleyici kasasının yan duvarındaki yükseltici kılavuz tırnakları (sağ)

4. sistem kartındaki genişletme kartı yükselticisi konektörleri
5. denetleyici kasasının yan duvarındaki yükseltici kafesi kılavuz tırnakları (sol)

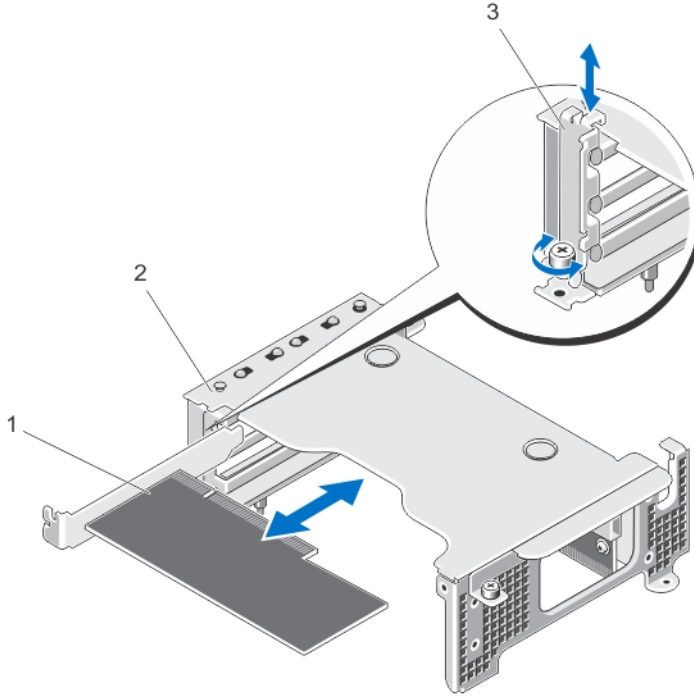
6. yükseltici kafesi kılavuz pimi

5. Genişletme kartı tutucusundaki serbest bırakma mandalına basın, genişletme kartı tutucusunu döndürün ve genişletme kartından dışarı doğru çekerek çıkarın.



#### Rakam 22. Genişletme Kart Tutucusunu Çıkarma ve Takma

1. serbest bırakma mandalı
  2. kart tutucu
  3. genişletme kartı kafesi
  4. çentik
6. 2 numaralı yıldız tornavida kullanarak, genişletme kartı mandalını genişletme kartı yükselticisi kafesine sabitleyen tutucu vidayı gevşetin.
  7. Genişletme kartı mandalını genişletme kartı yükselticisi kafesinden dışarı doğru çekin.
  8. Genişletme kartını kenarlarından tutun ve genişletme kartı konektöründen çıkarın.



### Rakam 23. Genişletme Kartını Çıkarma ve Takma

1. genişletme kartı
2. genişletme kartı kafesi
3. genişletme kartı mandalı

## Genişletme Kartı Yükselticisi Kafesini ve Genişletme Kartlarını Takma

**⚠ DİKKAT:** Pek çok tamir işlemi yalnızca sertifikalı servis teknisyeni tarafından gerçekleştirilmelidir. Sorun giderme işlemlerini ve basit tamirleri sadece ürün belgenizde belirtildiği gibi veya destek ekibinin çevrimiçi olarak ya da telefonla belirttiği gibi gerçekleştirmelisiniz. Dell tarafından yetkilendirilmemiş servisten kaynaklanan zararlar, Dell garantisi kapsamında değildir. Ürünle birlikte gelen güvenlik talimatlarını okuyun ve uygulayın.

**✍ NOT:** Bu yordam sadece servis için kullanılır.

1. Genişletme kartını paketinden çıkarın ve montaj için hazırlayın.  
Yönergeler için, kart ile birlikte gelen belgelere bakın.
2. Kartı kenarlarından tutarak, kartın kenarındaki konektör, genişletme kartı yükselticisindeki genişletme kartı konektörü ile aynı hizaya gelecek şekilde yerleştirin.
3. Kart tamamen yerine oturana kadar, kartın kenarındaki konektörü yavaşça genişletme kartı konektörüne takın.
4. Genişletme kartı mandalını yerine kaydırın ve 2 numaralı yıldız tornavida kullanarak, genişletme kartı mandalını genişletme kartı kafesine sabitleyen tutucu vidayı sıkıştırın.
5. Genişletme kartı tutucusunu takın.
6. Genişletme kartı yükselticisi kafesini denetleyici kasasının yan duvarlarındaki konektör kılavuz çentikleriyle ve denetleyici sistem kartındaki yükseltici kılavuz piniyle hizalayın.
7. Genişletme kartı yükselticisini, genişletme kartı yükselticisi konektördeki yerine tamamen oturana kadar alçaltın.

8. 2 numaralı yıldız tornavidayı kullanarak, genişletme kartı yükseltici kafesini denetleyici kasasına sabitleyen iki tutucu vidayı sıkıştırın.
9. Denetleyiciyi kapatın.
10. Denetleyiciyi NAS aletine takın.

## Sisteminizde Sorun Giderme

### Önce Güvenlik - Sizin ve Sisteminiz için

**⚠ DİKKAT:** Pek çok tamir işlemi yalnızca sertifikalı servis teknisyeni tarafından gerçekleştirilmelidir. Sorun giderme işlemlerini ve basit tamirleri sadece ürün belgenizde belirtildiği gibi veya destek ekibinin çevrimiçi olarak ya da telefonla belirttiği gibi gerçekleştirmelisiniz. Dell tarafından yetkilendirilmemiş servisten kaynaklanan zararlar, Dell garantisi kapsamında değildir. Ürünle birlikte gelen güvenlik talimatlarını okuyun ve uygulayın.

### Güç Kaynaklarında Sorun Giderme

**⚠ DİKKAT:** Pek çok tamir işlemi yalnızca sertifikalı servis teknisyeni tarafından gerçekleştirilmelidir. Sorun giderme işlemlerini ve basit tamirleri sadece ürün belgenizde belirtildiği gibi veya destek ekibinin çevrimiçi olarak ya da telefonla belirttiği gibi gerçekleştirmelisiniz. Dell tarafından yetkilendirilmemiş servisten kaynaklanan zararlar, Dell garantisi kapsamında değildir. Ürünle birlikte gelen güvenlik talimatlarını okuyun ve uygulayın.

1. Güç kaynağı LED durum göstere şablonunu kontrol edin.
2. Güç kaynağı LED durum göstergesi yanmıyorsa, bu durum güç kablosu veya güç kaynağında bir sorun olduğunu gösterir. Güç kablosu veya güç kaynağındaki sorunun sürdüğünü onaylamak için:
  - a) Takılan güç kablosunun her iki ucunu tekrar oturtun.
  - b) Mevcut güç kablosunu çalışır durumda olduğu bilinen bir güç kablosuyla değiştirin.
  - c) Güç kablosunu farklı bir güç kaynağına bağlayın.
3. Güç kaynağı LED göstergesi turuncu renkte yanıp sönüyorsa, güç kaynağı çıkarıp yeniden takarak yeniden oturtun.

**🔧 NOT:** Bir güç kaynağı taktıktan sonra, bilgisayarın güç kaynağını tanıması ve düzgün çalıştığını belirlemesi için bir süre bekleyin.

4. Sorun devam ederse, bkz. [Yardım Alma](#).

### Soğutma Fanlarında Sorun Giderme

**⚠ DİKKAT:** Pek çok tamir işlemi yalnızca sertifikalı servis teknisyeni tarafından gerçekleştirilmelidir. Sorun giderme işlemlerini ve basit tamirleri sadece ürün belgenizde belirtildiği gibi veya destek ekibinin çevrimiçi olarak ya da telefonla belirttiği gibi gerçekleştirmelisiniz. Dell tarafından yetkilendirilmemiş servisten kaynaklanan zararlar, Dell garantisi kapsamında değildir. Ürünle birlikte gelen güvenlik talimatlarını okuyun ve uygulayın.

1. Ön çerçeveyi sökün.
2. Soğutma fanı erişim kapağını açın.
3. Arızalı fanı tekrar yerine oturtun.
4. Fan düzgün şekilde çalışıyorsa, soğutma fanı erişim kapağını kapatın.  
Sorun çözülmemişse, bir sonraki adıma devam edin.
5. Arızalı soğutma fanını, başka bir yuvadan çıkardığınız çalışır durumdaki soğutma fanıyla değiştirin.
6. Fan düzgün şekilde çalışıyorsa, arızalı fanı değiştirin ve soğutma fanı erişim kapağını kapatın.

Sorun devam ederse, bkz. [Yardıma Alın](#).

## Sistem Tanılamayı Kullanma

Sisteminizle ilgili bir sorunla karşılaşırsanız, teknik yardıma başvurmadan önce sistem tanılamalarını çalıştırın. Tanılama araçlarının amacı sisteminizin donanımını veri kaybı riski olmaksızın sınamaktır. Sorunu kendiniz çözemiyorsanız, servis ve destek personeli sorunu çözenize yardımcı olmak için tanılama sonuçlarını kullanabilir.

### Dell Tümüleşik Sistem Tanılama



**NOT:** Geliştirilmiş Ön Yükleme Sistemi Değerlendirme (ePSA) tanılması olarak da bilinir.

Tümüleşik sistem tanılama belirli aygıt grupları veya aygıtlar için bir dizi seçenek sağlayarak şunları yapmanıza izin verir:

- Sınamaları otomatik olarak veya etkileşimli modda çalıştırma
- Sınamaları tekrarlama
- Sınama sonuçlarını görüntüleme veya kaydetme
- Başarısız aygıt(lar) hakkında ekstra bilgi sağlamak için ek sınama seçeneklerini ortaya koymak üzere kapsamlı sınamalar çalıştırma
- Sınamaların başarılı bir şekilde tamamlandığını bildiren durum mesajlarını görüntüleme
- Sınama sırasında karşılaşılan sorunlar hakkında size bilgi veren hata mesajlarını görüntüleme

### Katıştırılmış Sistem Tanılamayı Kullanma Zamanı

Sistemdeki önemli bileşenlerden veya aygıtlardan biri düzgün çalışmıyorsa, katıştırılmış sistem tanılamayı çalıştırmak bileşen arızasını gösterebilir.

### Katıştırılmış Sistem Tanılamasını Çalıştırma



**DİKKAT:** Yalnızca sisteminizi sınamak için katıştırılmış sistem tanılamayı kullanın. Bu programı diğer sistemlerle kullanmak geçersiz sonuçlara veya hata mesajlarına neden olabilir.


1. Denetleyicinin VGA bağlantı noktasına ve USB bağlantı noktalarına klavye, monitör ve fare bağlayın.
2. Denetleyiciyi yeniden başlatmak için, denetleyici kapatmak amacıyla güç düğmesine (denetleyicinin arkasında bulunur) basıp serbest bırakın ve denetleyiciyi tekrar açmak için güç düğmesine (denetleyicinin arkasında bulunur) tekrar basarak serbest bırakın.
3. Sistem önyükleme gerçekleştirirken <F10>'a basın.
4. Ok tuşlarını kullanarak **Sistem Yardımcı Programları** → **Dell Tanılamayı Başlat** seçeneklerini belirtin.  
**ePSA Ön Yükleme Sistemi Değerlendirme** penceresi, sistemde algılanan tüm aygıtları listelerek görüntülenir. Tanılama, algılanan tüm aygıtlarda sınamalar yürütmeye başlar.
5. İşlem tamamlandığında, klavye, monitör ve fareyi denetleyiciden çıkarın ve denetleyiciyi yeniden başlatın.

## Sistem Tanılama Kontrolleri

Menü	Açıklama
Yapılandırma	Algılanan tüm aygıtların yapılandırma ve durum bilgilerini görüntüler.
Sonuçlar	Yürütülen tüm sınamaların sonuçlarını görüntüler.
Sistem Sağlığı	Sistem performansının geçerli genel bakışını sağlar.
Olay Kaydı	Sistemde çalışan tüm sınamaların sonuçlarının zaman damgalı kaydını görüntüler. Bu, en azından bir açıklama kaydedildiyse görüntülenir.



# Teknik Özellikler

 **NOT:** Aşağıdaki özellikler tüm denetleyiciler için geçerlidir.

<b>İşlemci</b>	
İşlemci türü	E5-5600 veya E5-5500 ürün ailesinden bir veya iki Intel Xeon işlemci
<b>Genişletme Veriyolu</b>	
Veriyolu türü	PCI Express 2. Nesil
<b>Yükseltme kartında genişletme yuvası:</b>	
Yuva 1 yükselticisi	Yarı uzunluklu, tam yükseklikli PCIe 2. Nesil x4 (x8 konektör)
Yuva 2 yükselticisi	Yarı uzunluklu, tam yükseklikli PCIe 2. Nesil x8 (x8 konektör)
Yuva 3 yükselticisi	Yarı uzunluklu, tam yükseklikli PCIe 2. Nesil x8 (x8 konektör)
<b>Bellek</b>	
Mimari	1066 MT/s ve 1333 MT/s DDR3 kayıtlı veya arabelleksiz DIMM'ler  Gelişmiş ECC Desteği veya optimize edilmiş bellek çalışması desteği.
Bellek modülü soketleri	6 adet 240 pinli
<b>Sürücüler</b>	
Sabit Sürücüler	Bir adet 2,5 inç dahili SATA sabit sürücü
<b>Konektörler</b>	
<b>Geri</b>	
NIC	Bir adet 10/100/1000 Mbps
Seri	Bir adet mini USB, USB 2.0 uyumlu
USB	İki adet 4 pinli, USB 2.0 uyumlu
Video	15 pinli VGA
<b>Dahili</b>	
USB	Bir adet 4 pinli, USB 2.0 uyumlu

---

## Video


---

Video türü	Tümleşik Matrox G200
Video belleği	16 MB paylaşılan

---

## Çevre

---

 **NOT:** Belirli sistem yapılandırmalarına yönelik çevre ölçümleri hakkında ek bilgi için, bkz. [dell.com/environmental\\_datasheets](http://dell.com/environmental_datasheets).

### Sıcaklık

Çalışma	Kesintisiz çalışma: 26 °C maksimum yoğuşma noktası ile %20 - %80 bağıl nemde (RH) 5 °C - 40 °C (41 °F - 104 °F). 900 m üzerinde düşürülen maksimum kuru termometre sıcaklığı: 1 °C/300 m (550 fit başına 1 °F).
---------	---

 **NOT:** Desteklenen daha geniş sıcaklık aralığı ve yapılandırma bilgileri için bkz. [support.dell.com/manuals](http://support.dell.com/manuals).

Depolama	Saatte maksimum 20 °C'lik sıcaklık değişimli -40 °C - 60 °C (-40 °F - 140 °F)
----------	---

### Bağıl Nem

Çalışma	Saatte maksimum %10'luk nem değişimli %8 - %85 (yoğunlaşmasız)
Depolama	38 °C (100,4 °F) maksimum ıslak termometre sıcaklığında %5 - %95

### Maksimum titreşim


Çalışma	0,0002G2/Hz'de 5 Hz - 350 Hz değerlerinde operasyon yönlendirme modunda 5 dakika için 0,26 G <sub>rms</sub> (Maksimum)
Depolama	2 Hz - 200 Hz değerlerinde 15 dakika için 1,04 G <sub>rm</sub> (altı kenarın tümü test edilmiştir)

### Maksimum sarsıntı

Çalışma	2,6 ms darbe süresi ile 31 G yarım sinüs darbe +/-%5, operasyon yönlendirme modunda +/-%10% (Maksimum)
Depolama	10 ms'ye kadar 30 G'lik pozitif ve negatif x, y ve z eksenlerinde (sistemin her tarafında tek darbe) art arda uygulanan altı sarsıntı darbesi 270 inç/saniye (685 santimetre/saniye) hız değişimi ile 32 G'lik tam olarak kare dalgalı darbe ile pozitif ve negatif x, y ve z eksenlerinde (sistemin her bir tarafında tek darbe) art arda uygulanan altı sarsıntı darbesi

### Yükseklik

Çalışma	-16 m - 3048 m (-50 ft - 10.000 ft)
---------	-------------------------------------

 **NOT:** 2950 fit değerinin üzerindeki yükseklikler için, maksimum çalışma sıcaklığı 1 °F/550 fit düşer.

Depolama	-305 m - 12192 m (-1000 ft - 40.000 ft)
----------	---

---

**Çevre**

---

**Havadan Geçen Madde Düzeyi**

Sınıf

ISA-S71.04-1985 ile tanımlanan biçimde G1



# Yardıma Alma

## Dell'e Başvurma



**NOT:** Etkin bir İnternet bağlantınız yoksa, başvuru bilgilerini satış faturanızda, irsaliyede, fişte veya Dell ürün kataloğunda bulabilirsiniz.

Dell birden fazla çevrimiçi ve telefon tabanlı destek ve servis seçeneği sunar. Kullanılabilirlik ülkeye ve ürüne göre değişir ve bazı hizmetler bulunduğunuz bölgede olmayabilir. Satış, teknik destek veya müşteri hizmetleri ile ilgili konularda Dell'e başvurmak için:

1. **support.dell.com** adresini ziyaret edin.
2. Destek kategorinizi seçin.
3. ABD müşterisi değilseniz, **support.dell.com** sayfasının altından ülkenizin kodunu seçin veya diğer seçenekleri görüntülemek için **Tümü** ögesini seçin.
4. Gereksiniminize uygun hizmet veya destek bağlantısını seçin.